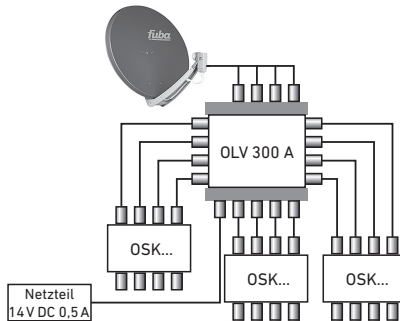
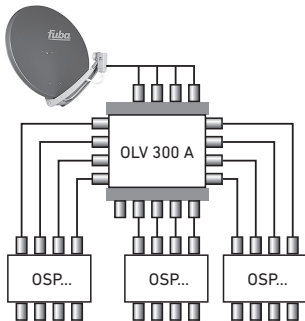
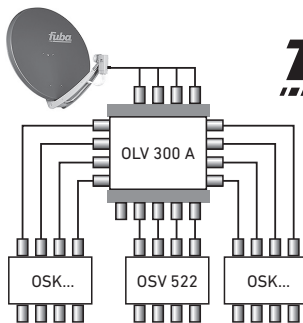
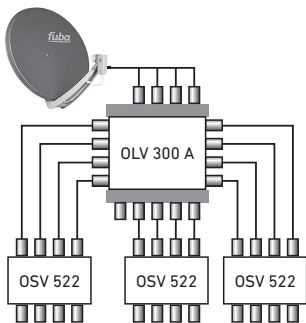


Installationsbeispiele OLV 300 A • Aktiver Verteiler für 3 mal 4 Satelliten-Ebenen



fuba

Technische Daten:

Frequenzbereich	950...2250 MHz
Eingangspegel	max. 90 dB μ V
Rauschmaß	4 dB
Auskopplung Ausg. 1	0...1 dB
Auskopplung Ausg. 2	-2 dB
Auskopplung Ausg. 3	0...1 dB
Rückflusdämpfung	>12 dB
Entkopplung	>30 dB
Stromaufnahme	100 mA

Die Stromversorgung des OLV 300 A erfolgt über Eingang 1/1 entweder durch angeschlossene Einspeise-Verstärker (Fuba OSV...) oder Multi-schalter mit ständiger Spannungsabgabe oder ein externes Netzteil über den DC-Eingang.

Den OLV 300 A nie nach einem Satelliten-ZF-Verstärker installieren (Übersteuerung!).

Nicht verkabelte ZF-Anschlüsse sollten immer mit einem 75-Ohm-Endwiderstand abgeschlossen werden.

Fuba Vertriebs-GmbH
Höllenweg 101 • 48155 Münster • www.fuba.de